

# UQK(S)-100

FLOAT LEVEL SWITCH

UQK(S)-100 型浮球液位控制器

使用说明书

UQK(S)-100-DT-JS-1017-2018(A)



## 前言

感谢您选择丹东通博电器（集团）有限公司的产品。

本使用说明书给您提供有关安装、连接和调试以及针对维护、故障排除和贮存方面的重要信息。请在安装调试前仔细阅读并将它作为产品的组成部分保存在仪表的近旁，供随时翻阅。

并可通过 [www.ddtop.com](http://www.ddtop.com) 输入版本号下载本说明书。

如未遵照本说明书进行操作，则本仪表所提供的防护可能会被破坏。

### 商标、版权和限制说明

通博、通博电器、通博泵业、DDTOP、均为公司的注册商标。

本仪表的性能规格自发布之日起生效，如有更改，恕不另行通知。丹东通博电器（集团）有限公司有权在任何时候对本说明书所述的产品进行修改，恕不另行通知。

### 质保

丹东通博电器（集团）有限公司保证所有产品自出厂之日起，一年之内无材料和制造工艺方面的缺陷。

在质保期内，如产品出现质量问题而返回，提出的索赔要求经制造厂检验后确定属于质保范围内，则丹东通博电器（集团）有限公司负责免费为买方（或业主）维修或更换。

丹东通博电器（集团）有限公司对因设备使用不当，劳动力索赔、直接或后续损伤以及安装和使用设备所引起的费用概不负责。除了关于丹东通博电器（集团）有限公司某些产品的特殊书面保修证明，丹东通博电器（集团）有限公司不提供任何明示或暗示的质量保证。

### 质量

丹东通博电器（集团）有限公司通过了 ISO9001 质量体系认证，产品生产的全过程均严格依照质量体系的规定范围执行，对产品和服务质量提供最强有力的保证。

# 目录

1 安全提示.....	4
1.1 爆炸可能会导致死亡或严重伤害。.....	4
1.2 过程泄漏可能导致严重伤害或死亡。.....	4
1.3 不遵守安全安装准则可能导致死亡或严重受伤。.....	4
2 产品说明.....	4
2.1 产品主要结构.....	4
2.2 工作原理.....	5
2.3 包装.....	5
2.4 吊装运输.....	5
2.5 仓储.....	5
3 技术特性.....	5
3.1 主要性能.....	5
3.2 主要参数.....	6
4 外形尺寸示意图.....	6
5 开箱及检查.....	7
5.1 开箱验货注意事项.....	7
5.2 检查内容.....	8
6 安装.....	8
6.1 安装工具.....	8
6.2 安装技术要求.....	8
6.3 安装操作过程.....	8
7 调试.....	10
7.1 调试准备.....	10
7.2 电气接线.....	10
7.3 调试操作过程.....	10
8 注意事项.....	11
9 故障分析与排除.....	11
10 拆卸.....	11
10.1 警告.....	11
10.2 废物清除.....	12
11 产品认证.....	12

## 1 安全提示

出于安全的原因，明确禁止擅自改装或改变产品，维修或替换只允许使用由制造商指定的配件。

### 1.1 爆炸可能会导致死亡或严重伤害。

在有爆炸危险的环境中安装设备时，请务必遵守适用当地、国家和国际标准、规范和规程。应确保按照本安或非易燃现场作业规程安装设备。

### 1.2 过程泄漏可能导致严重伤害或死亡。

如果过程密封件损坏，介质可能在连接处发生泄漏。

### 1.3 不遵守安全安装准则可能导致死亡或严重受伤。

此说明书中所描述的各项操作需由受过专业培训并取得相应资质或终端用户特约的专业人员来完成。

## 2 产品说明

### 2.1 产品主要结构-图 1

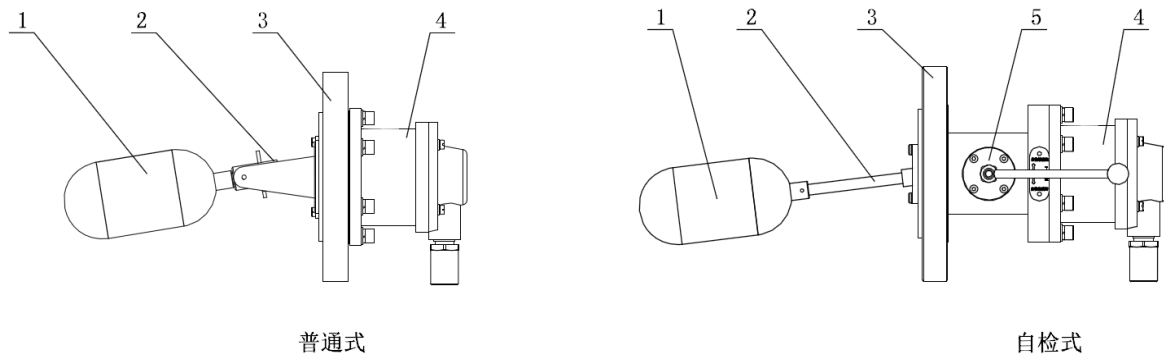


图 1

1. 浮球，液位检测元件
2. 浮球连杆，内装有磁钢
3. 法兰及法兰盘，法兰盘可 360°旋转
4. 表头，信号输出部分
5. 自检组件，包括手柄、拨叉及拨销

## 2.2 工作原理-图 2

普通式浮球液位控制器，当被测介质液位升高或降低时，受浮力作用，浮球随之升降，带动连杆端部的连杆磁钢作反方向的上、下摆动，通过磁耦合作用，推动装在表头内的相同磁极的磁钢做与磁钢反方向的上、下摆动，其端部的动触点在静触点 1-1 或 2-2 组间接通或断开，使外接的控制电器接通或断开，从而控制信号报警装置报警或启停电动泵。

浮球在随液位升降过程中，只有当浮球处于上下两个极限位置时，动触点才会在静触点间接通或断开，从而使外接的控制电器接通或断开，进而控制信号报警装置报警或启停电动泵。而在浮球随液位升降过程中，并无连续信号输出，只保持原有的接通或断开。

自检式浮球液位控制器，在测量部分与输出部分增加自检部分，当扳动自检手柄时，带动拨叉扳动拨销，使浮球到达高液位或低液位，以检测控制器及系统是否正常。

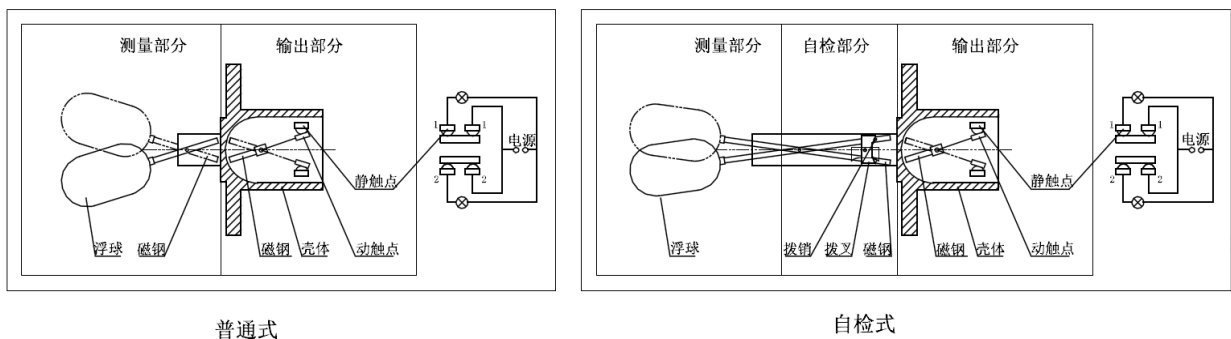


图 2

## 2.3 包装

请将包装废物送到专门的回收机构。

## 2.4 吊装运输

请选用质量合格的吊装设备及吊装绑带，并注意安全。

## 2.5 仓储

贮存温度  $-20^{\circ}\text{C} \sim 40^{\circ}\text{C}$ ；贮存湿度  $\leq 20\%$ 。

## 3 技术特性

### 3.1 主要性能

3.1.1 已通过国家级防爆认证，认证标志：

本安型 Ex ia II CT1 ~ T5/T6 Ga

隔爆型 Ex d II CT1 ~ T5/T6 Gb

3.1.2 产品执行标准：Q/AMM003 浮球液位控制器

3.1.3 已通过功能安全认证，功能安全等级：SIL II

### 3.2 主要参数

3.2.1 电源电压：AC220V DC24V

3.2.2 输出信号：继电器触点 SPDT 或 DPDT

### 4 外形尺寸示意图

若订货时要求为特殊尺寸，以实际尺寸为准。

图 3-1 普通式-UQK-101 型

图 3-2 普通式-UQK-102 型

图 3-3 普通式-UQK-103 型

图 3-4 普通式-UQK-104 型

图 3-5 普通式-UQK-105 型

图 3-6 普通式-UQK-1011 型

图 3-7 普通式-UQK-1012 型

图 3-8 自检式-UQKS-101 型

图 3-9 自检式-UQKS-102 型

图 3-10 自检式-UQKS-103 型

图 3-11 自检式-UQKS-104 型

图 3-12 自检式-UQKS-105 型

图 3-13 自检式-UQKS-1011 型

图 3-14 自检式-UQKS-1012 型

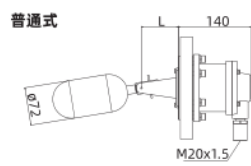


图3-1 UQK-101型

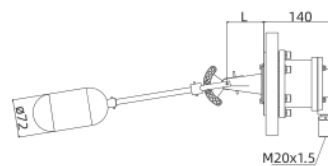


图3-2 UQK-102型

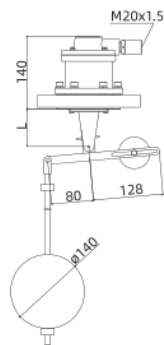


图3-3 UQK-103型

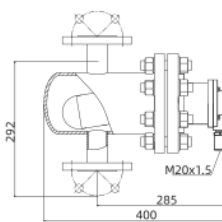


图3-4 UQK-104型

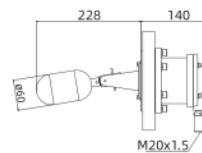


图3-5 UQK-105型

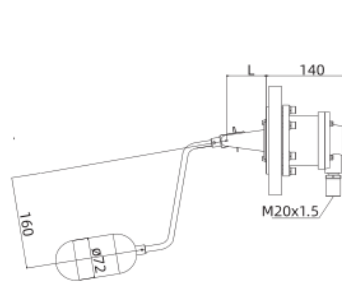


图3-6 UQK-1011型

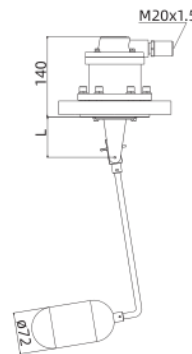


图3-7 UQK-1012型

自检式

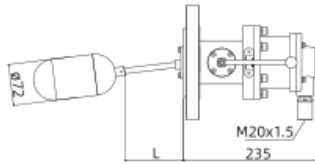


图3-8 UQKS-101型

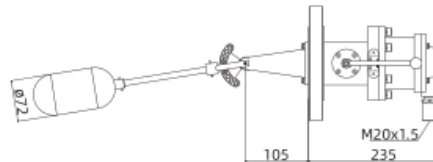


图3-9 UQKS-102型

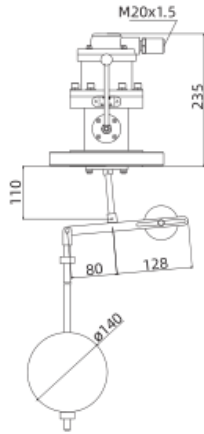


图3-10 UQKS-103型

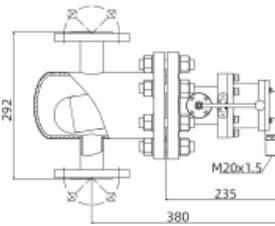


图3-11 UQKS-104型

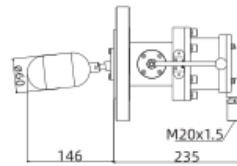


图3-12 UQKS-105型

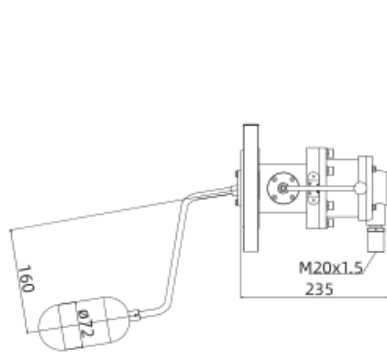


图3-13 UQKS-1011型

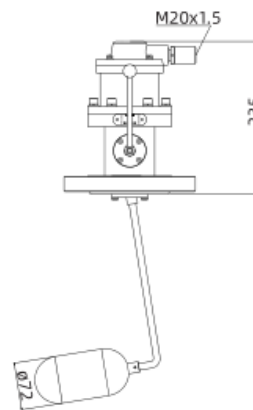


图3-14 UQKS-1012型

## 5 开箱及检查

### 5.1 开箱验货注意事项

5.1.1 对照产品铭牌(图4)与供货清单信息是否一致。

		UQKS- 自检式浮球液位控制器 IP66	
触点容量 AC220VA DC50W	公称口径	公称压力	
防爆标志 Exia II CT1~T5/T6 Ga Exid II CT1~T5/T6 Gb	环境温度 -40°C~+80°C	介质密度 g/cm <sup>3</sup>	
	工位号	出厂日期/编号	
丹东通博电器（集团）有限公司			

		UQK- 浮球液位控制器 IP66	
触点容量 AC220VA DC50W	公称口径	公称压力	
防爆标志 Exia II CT1~T5/T6 Ga Exid II CT1~T5/T6 Gb	环境温度 -40°C~+80°C	介质密度 g/cm <sup>3</sup>	
	工位号	出厂日期/编号	
丹东通博电器（集团）有限公司			

图 4 产品铭牌

5.1.2 对照装箱清单，检查各零件数量，材质是否正确。

## 5.2 检查内容

5.2.1 检查仪表外观是否有缺陷，损坏等异常情况。

## 6 安装

### 6.1 安装工具

6.1.1 适用于过程连接件的扳手、法兰垫片和法兰螺栓

6.1.2 水平仪

### 6.2 安装技术要求

6.2.1 确保设备的引管长度L和内径适合所选用的浮球液位控制器，以确保浮球探入罐内正常动作。

6.2.2 安装时注意罐体法兰与罐体内壁间的距离及罐体直径，确保限位支架在罐体内运转灵活。

6.2.3 确保设备引管水平度在3°以内。

6.2.4 确保介质中无铁磁性颗粒可能被吸引到控制器磁钢杆上影响开关性能。

6.2.5 被测介质的液面波动频率不能太大，波动范围不得超过其允许的动作界限。

### 6.3 安装操作过程

6.3.1 安装（见图5）



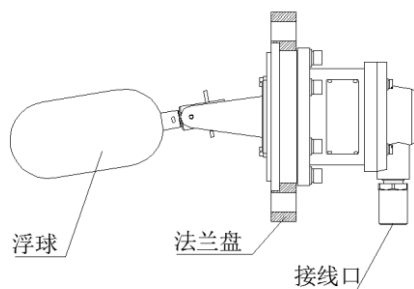


图 5 安装

1. 将密封垫放在容器法兰密封面上。
2. 小心拿起控制器，将浮球装入容器。
3. 将控制器法兰与容器法兰对齐，确保控制器接线口朝向下方（顶装方式除外），旋转控制器法兰盘使螺栓孔对齐。确保法兰垫片安装正确。
4. 安装法兰螺栓和螺母。交替拧紧法兰螺栓。

### 6.3.2 有级可调

UQK—102型浮球液位控制器的动作范围属有级调整，通过调整限位销钉在扇形杠杆上的定位孔的位置，即改变浮球摆动角度，可以得到所需的动作界限，最大动作界限为550mm。如无特殊要求，出厂设定限位销钉位置如图6所示，动作界限为45mm。

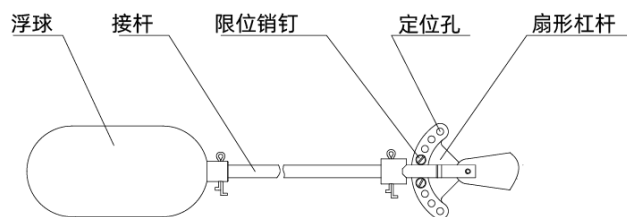


图 6 有级可调

### 6.3.3 无级可调

UQK—103型浮球液位控制器动作范围属无级调整，见图7。通过改变浮球导向杆上下两限位螺钉的相对位置来调整动作界限，调整范围为0~1000mm。平衡杆上有可滑动平衡锤，当使用上限时，移动平衡锤使右侧略轻于浮球侧（不含浮球）重量，当使用下限时，平衡锤侧应略重于浮球侧（不含浮球）重量。UQK-103型浮球液位控制器浮球直径 $\Phi 140$ ，大于法兰公称直径DN80，因此其顶盖必须是可拆装的。

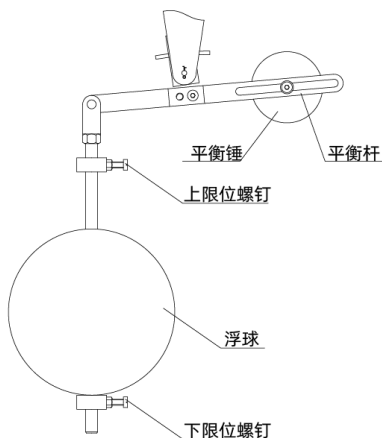


图 7 无级可调

## 7 调试

### 7.1 调试准备

7.1.1 调试工具：万用表

### 7.2 电气接线

7.2.1 线缆准备：接线应采用外径 $\Phi 10\text{mm}$ 五芯橡皮套软线或橡皮电缆，其中一芯为内接地线，另四芯供一对常开、常闭触点连线（使用其中两芯），或供两对常开、常闭触点连线。

#### 7.2.2 电气接线

##### 1. 拆下壳盖

2. 按接线图接线，请注意高报、低报开关动作相反，一定要根据接线图（见图8）连接到正确的端子上。对于SPDT形式，高报接常开，低报接常闭；对于DTDP形式，高报接常开-公共端，低报接常闭-公共端。

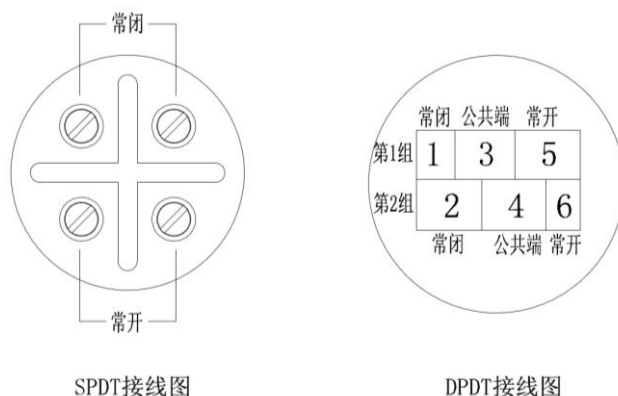


图 8 电气接线

3. 所有接线端子均应接触良好，出线螺帽，要妥善压紧，以防引线松脱
4. 确保接线口垂直指向下方。确保多余的线不会干扰开关盖或开关机构的运动。

### 7.3 调试操作过程

7.3.1 普通式浮球液位控制器，安装前用手抬起或放下浮球模拟液位升降，用万用表验证输出状态是否正确（图8输出状态均为空罐状态）

7.3.2 自检式浮球液位控制器，用万用表验证输出状态是否正确，在空罐状态下模拟高液位向下扳动自检手柄，再用万用表检测信号是否切换一次，再向上扳动模拟低液位，再用万用表检测输出是否正确。注意调试后手柄位置一定要放在工作位置处（见图9）

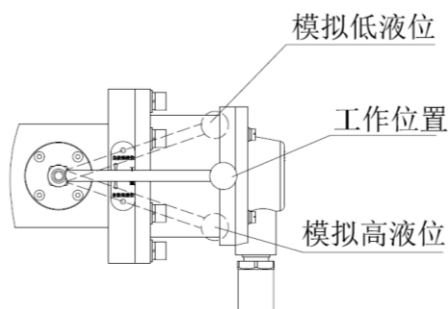


图 9 调试操作

## 8 注意事项

- 8.1 使用密度要与设计密度相同，若密度更改请联系工厂确认能否继续使用。
- 8.2 确定电源安全可靠，开盖前必须断电。
- 8.3 震动较大的场合不适合使用浮球液位控制器。
- 8.4 粘度 $\geq 500\text{mPa/s}$ 的介质不适合使用浮球液位控制器。
- 8.5 有铁磁性颗粒存在的介质不适合使用浮球液位控制器。
- 8.6 接线后拧紧电源盖，防止仪表进水受潮。

## 9 故障分析与排除

故障现象	故障原因	故障排除方法
液位到指定位置 开关未动作	1.球太重，未浮起来。 2.安装位置不对。 3.引管太长，浮球卡在引管内未伸到罐内。 4.介质中有铁磁性颗粒或障碍物导致浮球阻卡。 5.表头故障。 6.自检式液位控制器手柄位置不对。	1.确认密度或更换浮球。 2.按说明书确认安装位置，确保接线口冲下。 3.确认订货引颈大于引管长度，如果引颈小了，与工厂联系更换相关零件。 4.拆下仪表清理浮球及连杆。 5.更换表头。 6.手柄位置扳动到工作位置。

## 10 拆卸

### 10.1 警告

开盖前必须断电

在拆卸前应注意危险的过程条件，如：容器内的压力、高温、腐蚀性的或有毒的介质等。

请参照6.3安装操作过程及7.2电气接线章节中的说明,以操作步骤相反的顺序拆除完成各部件。

## 10.2 废物清除

废物处理请按各地区现行准则执行。

## 11 产品认证

产品认证			
认证		证书编号	认证范围/描述
中国船级社认证		DL17T0006_04	船舶和移动平台 Ships and Mobile Offshore Units
SIL 认证	<b>SIL 2</b>	CFS17.00171	根据IEC61508:2010,UQK(S)-100系列浮球液位控制器属于A类安全相关组件,其HFT(硬件故障裕度)=0时,在低要求模式下,安全完整性等级达到SIL2。
防爆合格证		本安 CCR16.2073X 隔爆 CCR17.1158X	Ex ia IIC T1~ T5/T6 Ga Ex d IIC T1~ T5/T6 Gb
防爆合格证		CE16.1151	Ex ia IIC T1~ T5/T6 Ga Ex d II B T4 Gb