

# UQK-300

FLOAT LEVEL SWITCH

UQK-300 型浮球液位控制器

使用说明书

UQK-300-DT-JS-1018-2018(A)



## 前言

感谢您选择丹东通博电器（集团）有限公司的产品。

本使用说明书给您提供有关安装、连接和调试以及针对维护、故障排除和贮存方面的重要信息。请在安装调试前仔细阅读并将它作为产品的组成部分保存在仪表的近旁，供随时翻阅。

并可通过 [www.ddtop.com](http://www.ddtop.com) 输入版本号下载本说明书。

如未遵照本说明书进行操作，则本仪表所提供的防护可能会被破坏。

### 商标、版权和限制说明

通博、通博电器、通博泵业、DDTOP、均为公司的注册商标。

本仪表的性能规格自发布之日起生效，如有更改，恕不另行通知。丹东通博电器（集团）有限公司有权在任何时候对本说明书所述的产品进行修改，恕不另行通知。

### 质保

丹东通博电器（集团）有限公司保证所有产品自出厂之日起，一年之内无材料和制造工艺方面的缺陷。

在质保期内，如产品出现质量问题而返回，提出的索赔要求经制造厂检验后确定属于质保范围内，则丹东通博电器（集团）有限公司负责免费为买方（或业主）维修或更换。

丹东通博电器（集团）有限公司对因设备使用不当，劳动力索赔、直接或后续损伤以及安装和使用设备所引起的费用概不负责。除了关于丹东通博电器（集团）有限公司某些产品的特殊书面保修证明，丹东通博电器（集团）有限公司不提供任何明示或暗示的质量保证。

### 质量

丹东通博电器（集团）有限公司通过了 ISO9001 质量体系认证，产品生产的全过程均严格依照质量体系的规定范围执行，对产品和服务质量提供最强有力的保证。

# 目录

|                                |   |
|--------------------------------|---|
| 1 安全提示.....                    | 4 |
| 1.1 爆炸可能会导致死亡或严重伤害。.....       | 4 |
| 1.2 过程泄漏可能导致严重伤害或死亡。.....      | 4 |
| 1.3 不遵守安全安装准则可能导致死亡或严重受伤。..... | 4 |
| 2 产品说明.....                    | 4 |
| 2.1 产品主要结构.....                | 4 |
| 2.2 工作原理.....                  | 5 |
| 2.3 包装.....                    | 5 |
| 2.4 吊装运输.....                  | 5 |
| 2.5 仓储.....                    | 5 |
| 3 技术特性.....                    | 6 |
| 3.1 主要性能.....                  | 6 |
| 3.2 主要参数.....                  | 6 |
| 4 外形尺寸示意图.....                 | 6 |
| 5 开箱及检查.....                   | 7 |
| 5.1 开箱验货注意事项.....              | 7 |
| 5.2 检查内容.....                  | 7 |
| 6 安装.....                      | 7 |
| 6.1 安装工具.....                  | 7 |
| 6.2 安装技术要求.....                | 7 |
| 6.3 安装操作过程.....                | 8 |
| 7 调试.....                      | 8 |
| 7.1 调试准备.....                  | 8 |
| 7.2 电气接线.....                  | 8 |
| 7.3 调试操作过程.....                | 8 |
| 8 注意事项.....                    | 9 |
| 9 故障分析与排除.....                 | 9 |
| 10 拆卸.....                     | 9 |
| 10.1 警告.....                   | 9 |
| 10.2 废物清除.....                 | 9 |
| 11 产品认证.....                   | 9 |

## 1 安全提示

出于安全的原因，明确禁止擅自改装或改变产品，维修或替换只允许使用由制造商指定的配件。

### 1.1 爆炸可能会导致死亡或严重伤害。

在有爆炸危险的环境中安装设备时，请务必遵守适用当地、国家和国际标准、规范和规程。应确保按照本安或非易燃现场作业规程安装设备。

### 1.2 过程泄漏可能导致严重伤害或死亡。

如果过程密封件损坏，介质可能在连接处发生泄漏。

### 1.3 不遵守安全安装准则可能导致死亡或严重受伤。

此说明书中所描述的各项操作需由受过专业培训并取得相应资质或终端用户特约的专业人员来完成。

## 2 产品说明

### 2.1 产品主要结构-图 1

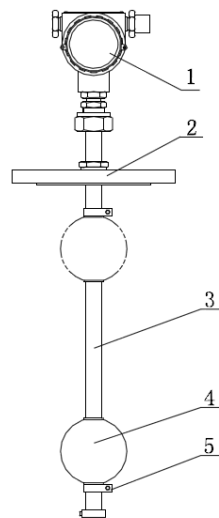


图 1

- 1 . 表头
- 2 . 法兰
- 3 . 连杆，内装舌簧开关
- 4 . 磁浮球，内装磁钢
- 5 . 限位环

## 2.2 工作原理-图 2

磁浮球随介质上下浮动，内部磁钢在设定报警点处感应内部的舌簧开关，舌簧开关受磁场的影影响吸合或断开，从而控制信号报警装置报警或启停电动泵。

UQK300 型浮球液位控制器，每一个预定报警位置是固定的，连杆在预定报警位置内置舌簧开关，舌簧开关为转换型，同时具有一常开、一常闭两个接点，当磁浮球移动到舌簧开关位置，舌簧开关接通，常开、常闭接点发生转换，当磁浮球离开舌簧开关，舌簧开关断开，常开、常闭点恢复原始状态。

UQK300 型浮球液位控制器，在连杆上设有限位环，对于高液位报警，限位环在预定报警位置的上面，对于低液位报警，限位环在预定报警位置的下面，限位环的设定使每个报警信号都具有保持功能，也就是液位超高或超低时，液位控制器保持报警信号。

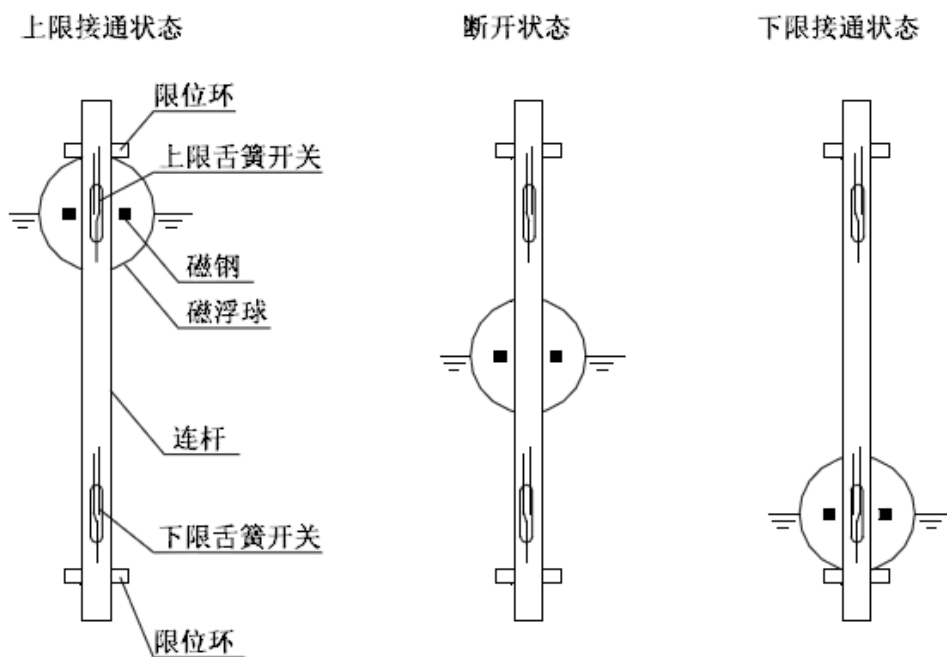


图 2

## 2.3 包装

请将包装废物送到专门的回收机构。

## 2.4 吊装运输

请选用质量合格的吊装设备及吊绑带，并注意安全。

## 2.5 仓储

贮存温度 $-20^{\circ}\text{C}\sim 40^{\circ}\text{C}$ ；贮存湿度 $\leq 40\%$ 。

### 3 技术特性

#### 3.1 主要性能

3.1.1 已通过国家级防爆认证，认证标志：

本安型 Ex ia II CT1 ~ T5/T6 Ga

隔爆型 Ex d II CT1 ~ T5/T6 Gb

3.1.2 产品执行标准： Q/AMM003 浮球液位控制器

#### 3.2 主要参数

3.2.1 电源电压： AC220V DC24V

3.2.2 输出信号： 继电器触点 SPDT 或 DPDT

### 4 外形尺寸示意图

若订货时要求为特殊尺寸，以实际尺寸为准。

图 3-1 上限报警

图 3-2 下限报警

图 3-3 上下限报警

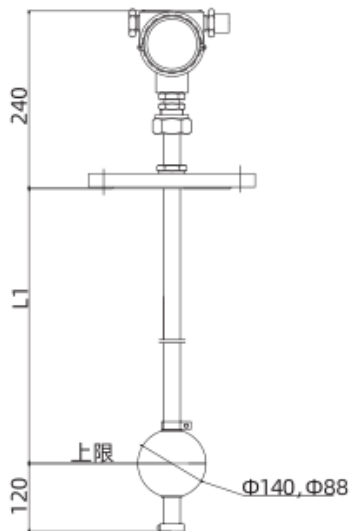


图 3-1 上限报警

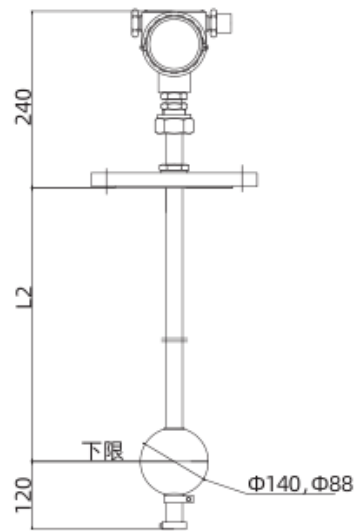


图 3-2 下限报警

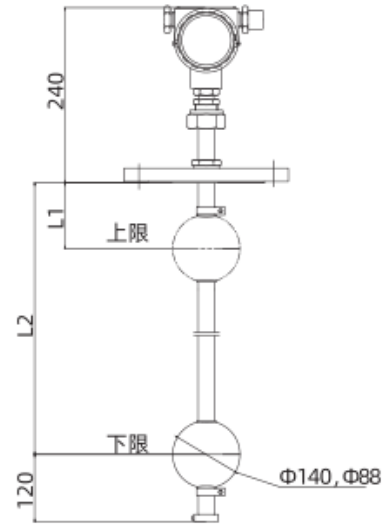


图 3-3 上下限报警

## 5 开箱及检查

### 5.1 开箱验货注意事项

5.1.1 对照产品铭牌(图4)与供货清单信息是否一致。



图4 产品铭牌

5.1.2 对照装箱清单，检查各零件数量，材质是否正确。

### 5.2 检查内容

5.2.1 检查仪表外观是否有缺陷，损坏等异常情况。

## 6 安装

### 6.1 安装工具

6.1.1 适用于过程连接件的扳手、法兰垫片和法兰螺栓

6.1.2 水平仪

### 6.2 安装技术要求

6.2.1 安装前，确定容器法兰是否水平（见图5），确保法兰水平度在3°以内。

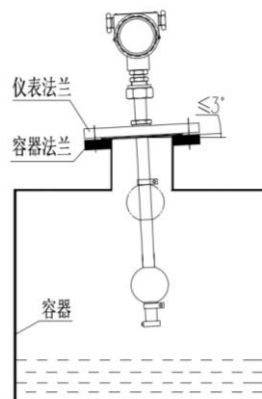


图5

6.2.2 确保介质中无铁磁性颗粒可能被吸引到控制器磁钢杆上影响开关性能。

6.2.3 被测介质的液面波动频率不能太大，波动范围不得超过其允许的动作界限，安装位置远离进液口。

### 6.3 安装操作过程

6.3.1 将密封垫放在容器法兰密封面上。

6.3.2 小心拿起控制器，将浮球装入容器。

6.3.3 将控制器法兰与容器法兰对齐，旋转控制器法兰使螺栓孔对齐。确保法兰垫片安装正确。

6.3.4 安装法兰螺栓和螺母。交替拧紧法兰螺栓。

## 7 调试

### 7.1 调试准备

7.1.1 调试工具：万用表

### 7.2 电气接线

7.2.1 线缆准备：接线应采用外径 $\Phi 10\text{mm}$ 五芯橡皮套软线或橡皮电缆，其中一芯为内接地线，另四芯供一对常开、常闭触点连线（使用其中两芯），或供两对常开、常闭触点连线。

7.2.2 电气接线

1. 拆下壳盖

2. 按接线图接线（见图6），用于高位或低位报警，接常开-公共端；用于联锁启泵，根据进液或排液要求的不同连接相应的端子。

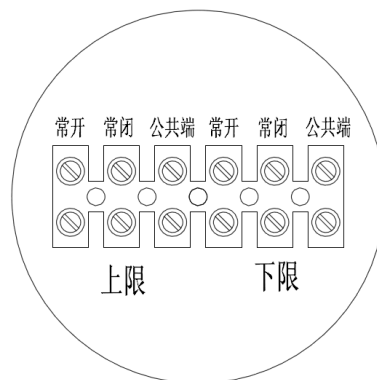


图 6 电气接线

※ 接线图中的常开常闭点均指磁开关原始状态

3. 所有接线端子均应接触良好，出线螺帽，要妥善压紧，以防引线松脱

4. 确保多余的线不会干扰开关盖或开关机构的运动。

### 7.3 调试操作过程

7.3.1 安装前将万用表接在需要接线的端子上，模拟液位升降用手抬起或放下浮球，验证输出状态是否正确。

7.3.2 安装后将万用表接在需要接线的端子上，当液位达到报警位置时，检测液位输出是否正确。



## 8 注意事项

- 8.1 使用密度要与设计密度相同，若密度更改请联系工厂确认能否继续使用。
- 8.2 确定电源安全可靠，开盖前必须断电。
- 8.3 震动较大的场合不适合使用浮球液位控制器。
- 8.4 粘度 $\geq 500\text{mPa/s}$ 的介质不适合使用浮球液位控制器。
- 8.5 有铁磁性颗粒存在的介质不适合使用浮球液位控制器。
- 8.6 接线后拧紧电源盖，防止仪表进水受潮。

## 9 故障分析与排除

| 故障现象                | 故障原因   | 故障排除方法   |
|---------------------|--|--|
| 液位到指定位置<br>开关未动作    | <ol style="list-style-type: none"> <li>1、球太重，未浮起来</li> <li>2、浮球瘪、漏、进介质</li> <li>3.介质中有铁磁性颗粒或障碍物导致浮球阻卡</li> <li>4.介质中有颗粒状杂质</li> <li>5.磁开关故障</li> </ol> | <ol style="list-style-type: none"> <li>1.确认密度更换浮球</li> <li>2.更换浮球</li> <li>3.拆下仪表清理浮球及连杆</li> <li>4. 拆下仪表清理浮球及连杆</li> <li>5.更换磁开关</li> </ol> |
| 实际报警位置与<br>规格书要求有偏差 | 工艺参数不准（实际密度或报警设定值与设计不一致）   | 重新确定工艺参数，与工厂联系调整   |

## 10 拆卸

### 10.1 警告

开盖前必须断电

在拆卸前应注意危险的过程条件,如:容器内的压力、高温、腐蚀性的或有毒的介质等。

请参照6.3安装操作过程及7.2电气接线章节中的说明,以操作步骤相反的顺序拆除完成各部件。

### 10.2 废物清除

废物处理请按各地区现行准则执行。

## 11 产品认证

| 产品认证  |   |  |
|-------|---|--|
| 认证    | 证书编号  | 认证范围/描述  |
| 防爆合格证 | <br>本安 CCRI17.2162X<br>隔爆 CCRI17.1254X | Ex ia II C T1~ T5/T6 Ga<br>Ex d IIC T1~ T5/T6 Gb |